

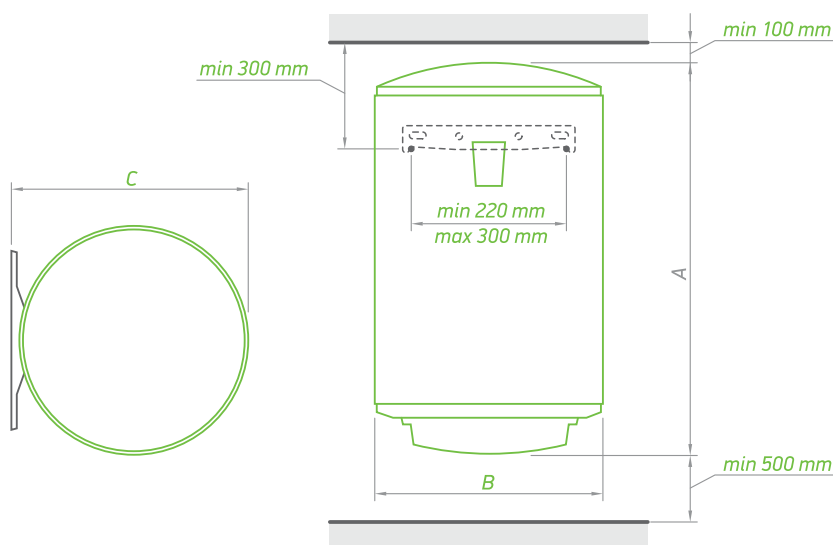
SimpatEco

- Новий модельний ряд в класі енергоефективності **C*** з мінімалістичним дизайном.
- Сімейство продуктів **SimpatEco** розроблено для задоволення потреб у гарячій воді кожного домогосподарства.
- В асортименті представлені моделі 50/80/100.
- Кабель живлення в комплекті.



* для моделей 50 та 80

- **CRYSTALTECH** емаль, що забезпечує тривалий термін служби водонагрівача
- **INSUTECH TECHNOLOGY** забезпечує рівномірний розподіл ізоляції ПУ високої щільності та відсутність теплового мосту для зниження тепловтрат на 16%
- **PLASMA WELDING** технологія плазмового зварювання для довговічності бойлера
- **STAINLESS STEEL PIPE** трубка забору гарячої води з нержавіючої сталі
- **LARGE FLANGE** збільшений фланець для легкого обслуговування
- **EXTERNAL THERMO-REGULATOR** зовнішній терморегулятор для налаштування температури



МОДЕЛЬ		SIMPATECO 50	SIMPATECO 80	SIMPATECO 100
КОД		CTV 504415 D07 TRC	CTVOL 804415 D07 TRC	CTVOL 1004415 D07 TRC
Об'єм	L	50	71	90
Діаметр	mm	440	440	440
Номинальна потужність	W	1500	1500	1500
Час нагріву – Δ t 45 K (15 - 60° C)		1h 44 min	2h 28 min	3h 08 min
Річне споживання електроенергії	kWh	1421	1424	2816
Клас енергоефективності		C	C	D
Профіль навантаження		M	M	L
*T out of box	°C	60	60	70
**V 40	L	77	91	163
***T max	°C	70	70	70
****Max 40	L	86	109	163
Ізоляція	mm	18	18	18
Кабель живлення		так	так	так
РОЗМІРИ ВИРОБУ				
Висота (A)	mm	593	736	896
Ширина (B)	mm	440	440	440
Глибина (C)	mm	468	468	468

*T out of box – оптимальна робоча температура для певної моделі електричного водонагрівача, встановлена виробником

**V 40 – кількість гарячої води, яку може виробляти електричний водонагрівач, працюючи при T out of box

***T max – максимальна робоча температура електричного водонагрівача

****Max 40 – максимальна кількість гарячої води, яку може виробляти електричний водонагрівач, працюючи при максимальній температурі